



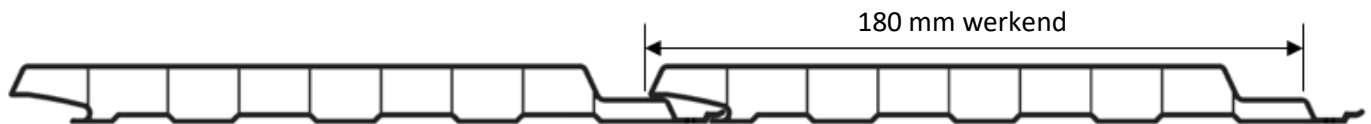
Gegevensblad Prolin Gevelpanelen

Toepassingen:

- Gevelbekleding voor nieuwbouw en renovatie.
- Bekleding gevels op garages, carports of tuinhuisjes.
- Bekleding van caravans en chalets.

Specificaties:

| | |
|----------------------------|--|
| Materiaal | Hard PVC kunststof |
| Kleuren | Folie Gelamineerd |
| Dek breedte | 180 mm |
| Lengte | 6000 mm |
| Dikte | 17 mm |
| Wanddikte | ca. 1,5 mm |
| Gewich: | ca. 6,1 kg/m ² |
| Uitzetting | Tot 3 mm per strekkende meter |
| Bouwmateriaalklasse | Normaal ontvlambaar (B2) |
| Garantie | 10 jaar (UV- en weerbestendigheid, kleurstabiliteit) |



Montage voorschriften:

- Vermijd installatie onder -5°C buitentemperatuur en boven de 25°C
- De bevestiging moet worden gedaan op een houten onderconstructie. (max. 40 cm latten afstand)
- Zorg voor voldoende spannings afstand.
- Gebruik normaal houtbewerkings gereedschap, liefst zo fijn mogelijk getand.
- Gebruik bij het voorbereiden een scherpe metaalboor.
- Voor de bevestiging adviseren wij rvs bol kopschroeven (3x35 mm).
- De zaagkanten kunnen worden afgedekt met 2-delige afwerkprofielen zoals U-, H- en hoekprofielen.
- Gebruik oplosmiddelvrije reinigingsmiddelen voor het reinigen.

Door de productie kunnen de profieluiteinden niet optimaal worden gewikkeld tot een lengte van ca. 10 mm. De panelen zijn ca. 20 mm langer, zodat ze indien nodig ingekort kunnen worden. Het printbeeld van houten decors wordt ongeveer elke 120 mm herhaald.

Montage-instructie

Opslag

Bewaar de Prolin Gevelpanelen in een verpakt en plat oppervlak. Directe blootstelling aan zonlicht en regen moet worden vermeden.

Behandeling

Bescherm zichtbare zijden tegen harde en scherpe voorwerpen. Wrijf de Prolin Gevelpanelen niet over elkaar. Verwijder de beschermfolie onmiddellijk na montage van elk paneel en inspecteer het oppervlak visueel. Klachten na montage kunnen niet worden gehonoreerd. De verwerkingstemperatuur mag niet lager zijn dan 5°C buitentemperatuur, en niet hoger dan 25°C.

Bewerken en Zagen

Bewerken en zagen van de Prolin Gevelpanelen wordt gedaan met normale houtbewerking gereedschappen. Zagen met fijn getande cirkelzaag. Gebruik de rubber hamer voor het kloppen van de afwerkprofielen in het kunststofmontageprofiel. Geen ladders, trappen en steigers tegen de Prolin Gevelpanelen plaatsen.

Bevestiging

De bevestiging van de Prolin Gevelpanelen gebeurt bij voorkeur met de Prolin bevestigingsschroeven van minimaal 30mm lang, los-vast aangedraaid.

Montage

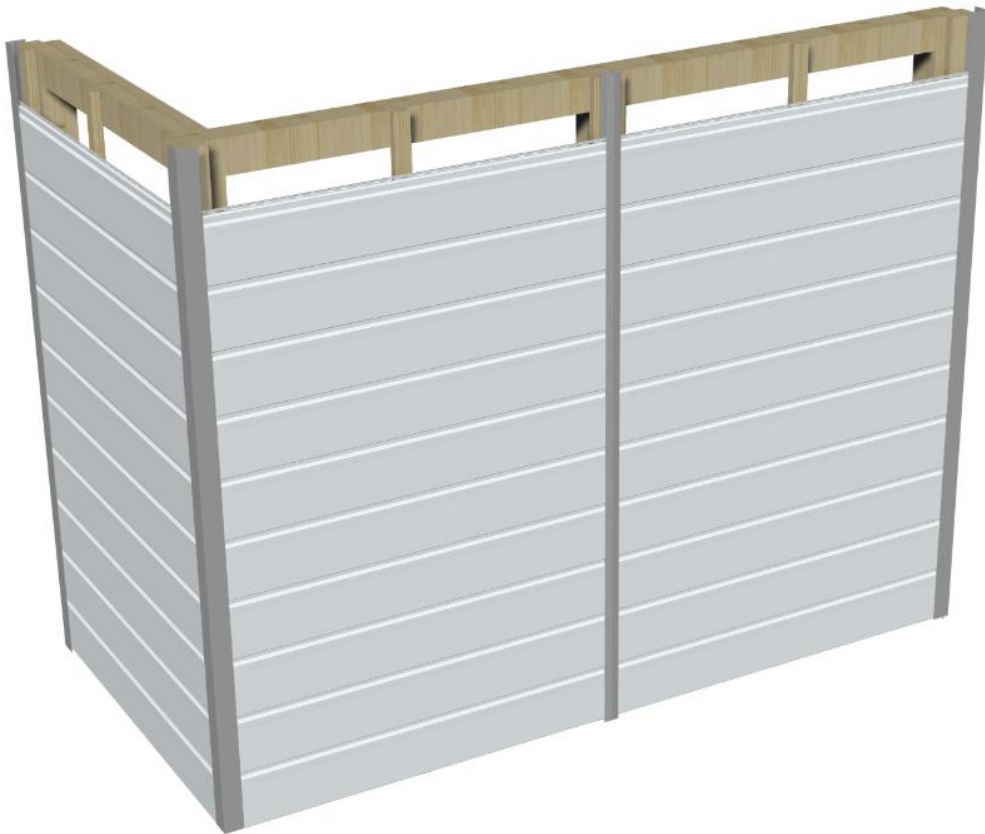
Open de verpakking voorzichtig over de gehele lengte. Om de Prolin Gevelpanelen te bevestigen, heeft u een onder constructie nodig, bij voorkeur gemaakt van hout. Let op voldoende ventilatie aan de achterzijde en een maximale lattenafstand van 400mm. Begin eerst met het samenstellen van de verbindingsprofielen. Bij tweedelige aansluitprofielen hoeft alleen het subprofiel te worden gemonteerd.

Bevestig vervolgens de bekledingspanelen. De Prolin Gevelbekleding platen mogen niet langer zijn dan 6000mm. Houd een afstand van ten minste 10 mm aan elk uiteinde van de panelen.

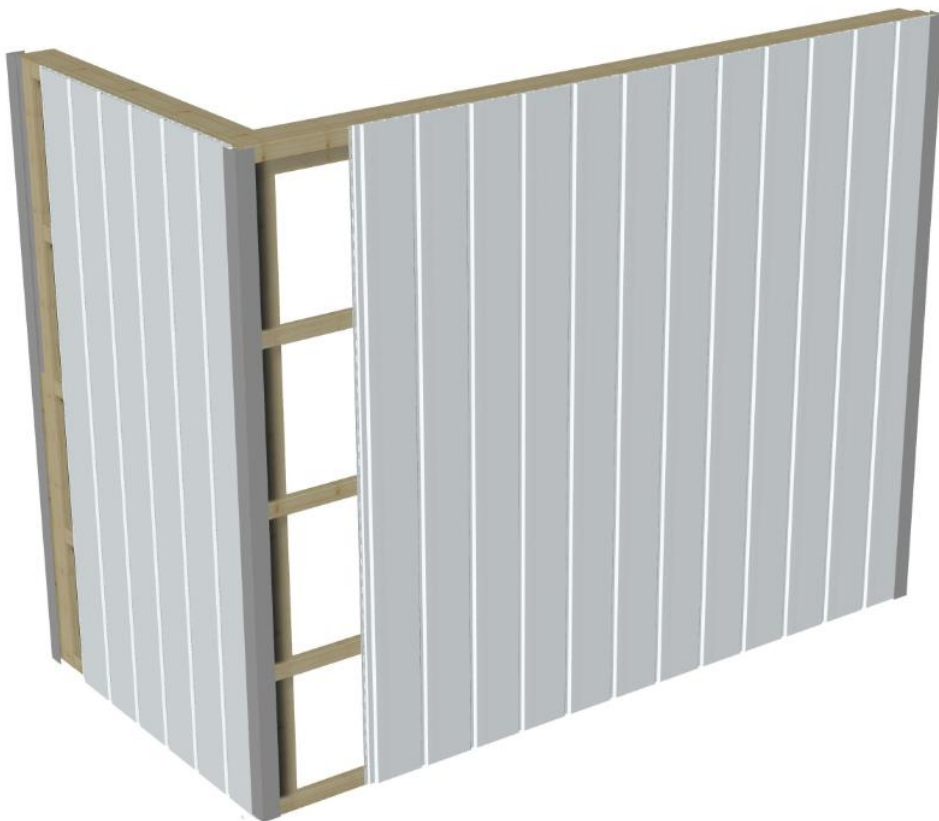
Reiniging

Gebruik bij het reinigen van de Prolin Gevelpanelen een oplosmiddelvrije reiniger.

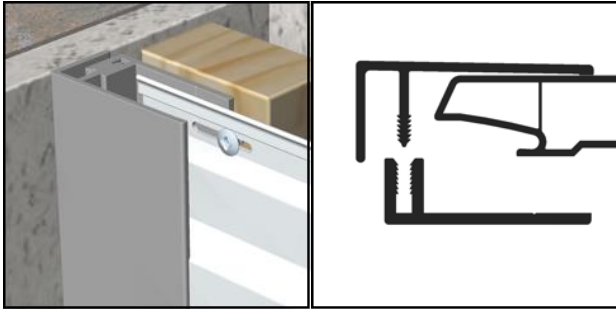
Horizontale montage



Verticale montage

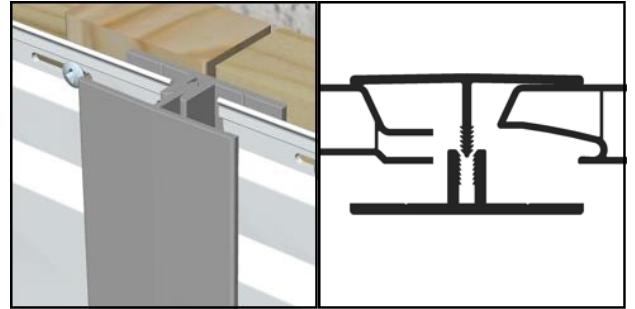


Tweedelig U-profiel



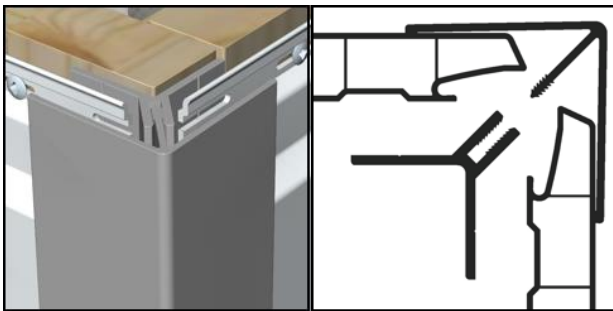
- Is geschikt als eindprofiel
- Vergemakelijkt de montage
- Aluminium bovenkant

Tweedelig H-profiel



- Is geschikt als aansluitprofiel
- Vergemakelijkt de montage
- Aluminium bovenkant

Tweedelige EckpRofil (buitenste hoek)



- Is geschikt als buitenhoek
- Vergemakelijkt de montage
- Aluminium bovenkant

Schroefverbinding



- Met roestvrijstalen bolkop kopschroeven
- 3 x 35 mm